

TOIT: TUILE TEMPETE 993 RUSTIQUE
LUCARNES: TUILE PLATE 301 RUSTIQUE



Pottelberg **Tuile Tempête 993**

La Tuile Tempête 993 de Pottelberg:
la tuile super-étanche

LA TUILE TEMPETE PAR EXCELLENCE

La Tuile Tempête 993 est une tuile qui se fixe parfaitement, et qui est souvent posée sur les toitures de formes diverses. La caractéristique de cette tuile remarquable est indiscutablement son bourrelet, qui crée un motif de lignes particulièrement joli sur le toit et lui confère un aspect surprenant, voire innovant. Le triple emboîtement de tête et le double emboîtement latéral assurent l'étanchéité parfaite de la tuile Tempête 993.

IDEALE POUR LA RENOVATION

Souvent, dans les anciennes maisons, les toitures ne sont plus parfaitement droites. En général, c'est parce que les murs se sont tassés. Pour ces toits, la tuile Tempête constitue le recouvrement idéal. Son format pratique offre au couvreur davantage de possibilités, il lui permet de manœuvrer plus facilement et de mieux maîtriser les toitures difficiles.

UNE PROTECTION CONTRE LES ALGUES ET LES MOUSSES

Avec les tuiles émaillées Koramic, les algues et les mousses ont très peu de chances de se développer. Lors de l'émaillage, on applique une suspension vitrifiée sur la surface de la tuile. Pendant le processus de cuisson, l'émail et la couche d'argile fusionnent fortement. La finition lisse et dure de la couche d'émail offre ainsi une protection exceptionnelle contre les algues et les mousses. Koramic vous propose des finitions en émail brillant ou mat.

UNE VASTE GAMME D'ACCESSOIRES

Tuiles de rive, faîtières, arêtières, ... etc. ne sont que quelques exemples de l'assortiment d'accessoires. Ces accessoires céramiques garantissent non seulement une finition technique parfaite de votre toit, mais lui donnent aussi un caractère propre tout en contribuant à son esthétique générale. Outre les accessoires céramiques, Koramic propose une gamme complète d'accessoires non céramiques, baptisée KoraTech®. Indispensables, souvent invisibles sur le toit, ils sont utilisés pour l'ancrage des tuiles, l'étanchéité du toit et la ventilation de l'espace entre les tuiles et la sous-toiture. La gamme comprend notamment des closoirs et des rouleaux pour la finition des faîtières et des arêtières, des crochets de fixation et des clous, des crochets pour faîtières, des supports de lattes faîtières, des peignes de protection contre la pénétration d'oiseaux, ... etc.

UNE GAMME DE COULEURS INEGALEE

La tuile Tempête 993 est disponible en de nombreux coloris: rouge naturel, amarante, rustique, anthracite, lustré, gris ardoise émaillé mat, brun émaillé, lie-de-vin émaillé et noir émaillé. Vous avez donc l'embarras du choix. Depuis toujours, Koramic suit les nouvelles tendances en y imprimant sa propre griffe.



ROUGE NATUREL 600



AMARANTE 848



RUSTIQUE 872



ANTHRACITE 736



LUSTRE 877 ✓



GRIS ARDOISE
EMAILLE MAT 705



NOIR
EMAILLE 738

✓ délai de livraison sur demande

LES GARANTIES DE QUALITE DU LEADER DU MARCHÉ

Nos tuiles répondent parfaitement à la norme de production européenne EN 1304, ce qui leur assure la marque de qualité BENOR. Ce label de qualité garantit l'aspect, la stabilité dimensionnelle et la régularité de forme, la résistance à la flexion, l'imperméabilité et la résistance au gel. En outre, la certification ISO 9001 garantit la mise en œuvre d'un système de qualité très strict lors du développement, de la production et de la commercialisation de nos tuiles en terre cuite. C'est la raison pour laquelle Koramic assure, en tant que leader du marché, une garantie de 30 ans sur la résistance au gel pour toutes ses tuiles et tous ses accessoires. Cette garantie exceptionnellement longue et étendue implique la livraison et les frais de pose gratuits des tuiles à remplacer.



Pour pouvoir bénéficier de la garantie de 30 ans sur les tuiles en terre cuite de Koramic, il convient de respecter correctement les prescriptions de mise en place de Koramic et, en particulier, les règles suivantes:

- La sous-toiture doit être placée correctement.
- Les tuiles doivent être posées sur une structure double de lattes et de contre-lattes.
- Les contre-lattes doivent avoir une épaisseur minimale de 15 mm.
- Il doit y avoir une entrée d'air suffisante, soit par une ouverture continue de 15 mm à hauteur de la gouttière, soit par l'utilisation d'une latte de ventilation, soit par la pose de suffisamment de tuiles de ventilation.
- Il doit y avoir une sortie d'air suffisante, soit par l'utilisation de sous-faîtières Koramic sèches et ventilées, soit par l'utilisation de suffisamment de tuiles de ventilation.

Vous trouverez les autres conditions sur notre site Internet www.koramic.com.

Pottelberg Tuile Tempête 993



TUILE TEMPETE 993
ANTHRACITE

Arch. A. Princen - Molenstede

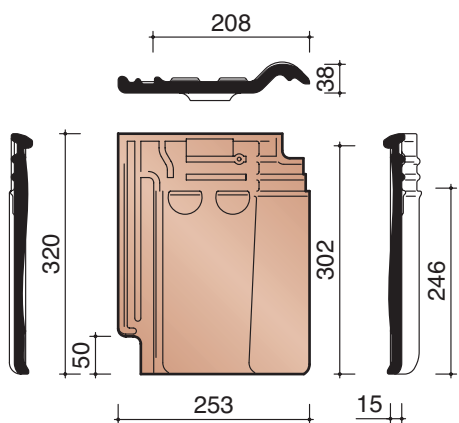


BRUN
EMAILLE 670



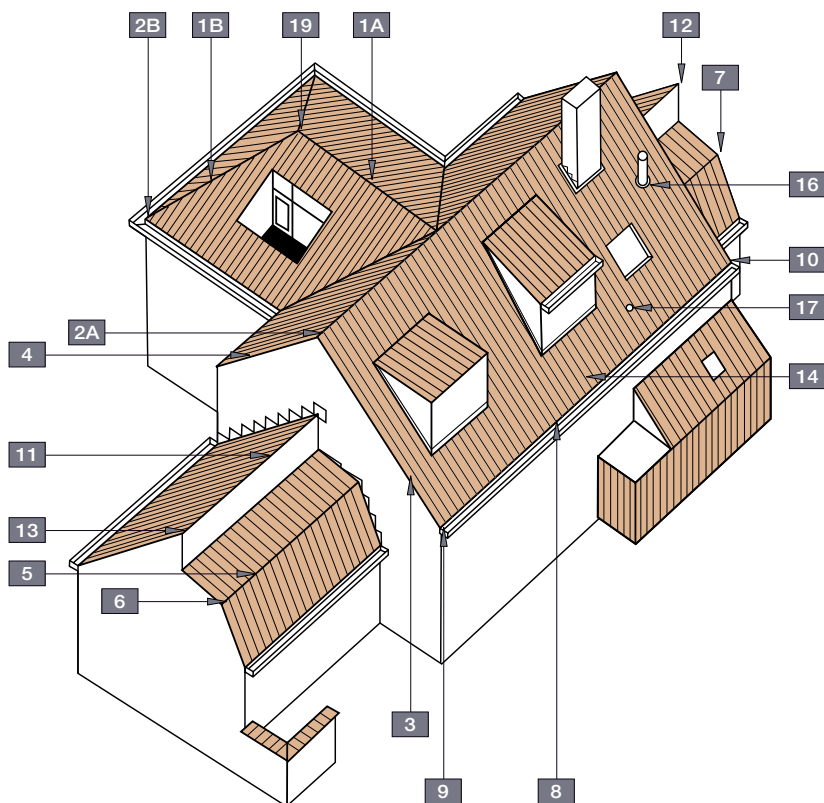
LIE-DE-VIN
EMAILLE 614

fiche technique



| | |
|--------------------------------------|--|
| Définition: | Tuile en terre cuite à onde douce, double emboîtement latéral et triple emboîtement de tête. |
| Pente minimale avec sous-toiture: | 20°. Des pentes plus basses exigent des mesures spéciales. A ce sujet, veuillez consulter nos conseils spéciaux. |
| Distance de lattage: | ± 246 mm [EN 1024] |
| Largeur utile: | ± 208 mm [EN 1024] |
| Nombre de pièces/m²: | ± 20 |
| Poids par pièce: | ± 2,2 kg |
| Poids par m²: | ± 44 kg |
| Résistance à la flexion: | > 1200 N [EN 538] |
| Facteur d'imperméabilité: | ≤ 0,5 cm³/cm².d [EN 539-1] |
| Résistance au gel: | Garantie de 30 ans [EN 539-2] |
| Nombre de pièces par palette: | 528 |
| Nombre de pièces par petite palette: | 176 |
| Poids par palette: | ± 1175 kg |
| Nombre de m² par palette: | ± 28,4 m² |
| Pose: | A joints droits |

| N° | DESCRIPTION | CODE REF. |
|----|--------------------------------------|-----------|
| 1A | FAITIERE | 1000 |
| | | 1200 |
| 1B | ARETIER | 1000 |
| | | 3100 |
| 2A | FRONTON | 1040 |
| | | 1240 |
| 2B | ABOUT D'ARETIER | 1060 |
| | | 3110 |
| 3 | TUILE DE RIVE GAUCHE | 7080 |
| 4 | TUILE DE RIVE DROITE | 7090 |
| 5 | TUILE MEMBRON | 8200 |
| 6 | TUILE MEMBRON DE RIVE GAUCHE | 7280 |
| 7 | TUILE MEMBRON DE RIVE DROITE | 7290 |
| 8 | TUILE A BORD RECOURBE | 8300 |
| 9 | TUILE DE RIVE GAUCHE A BORD RECOURBE | 7380 |
| 10 | TUILE DE RIVE DROITE A BORD RECOURBE | 7390 |
| 11 | TUILE FAITIERE | 8500 |
| 12 | TUILE FAITIERE DE RIVE GAUCHE | 7580 |
| 13 | TUILE FAITIERE DE RIVE DROITE | 7590 |
| 14 | TUILE TROIS QUART | 8030 |
| 16 | TUILE A DOUILLE | 8740 |
| | MITRON D'AERAGE | 8750 |
| | SET TUILE A DOUILLE | |
| 17 | TUILE CHATIERE | 8741 |
| | TUILE MOINEAU | 8640 |
| 19 | JONCTION | 8963 |
| | | 5740 |
| | | 5510 |
| | | 5550 |



Vous pouvez télécharger ces informations et beaucoup d'autres, comme des cahiers de charges, sur notre site Internet: www.koramic.com

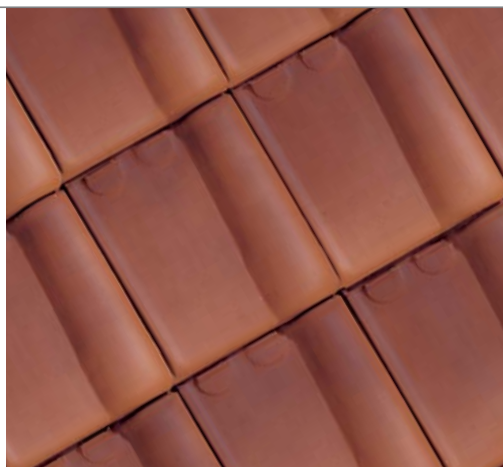
- marque de qualité BENOR et KOMO
- conforme, sur base de la EN 1304, à la norme française et allemande



Pottelberg Tuile Tempête 993



ROUGE NATUREL 600



AMARANTE 848



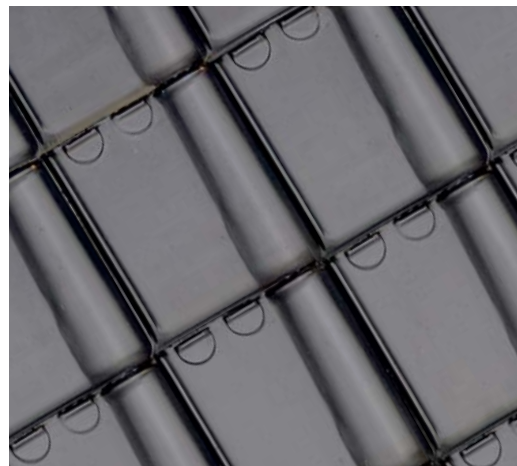
RUSTIQUE 872



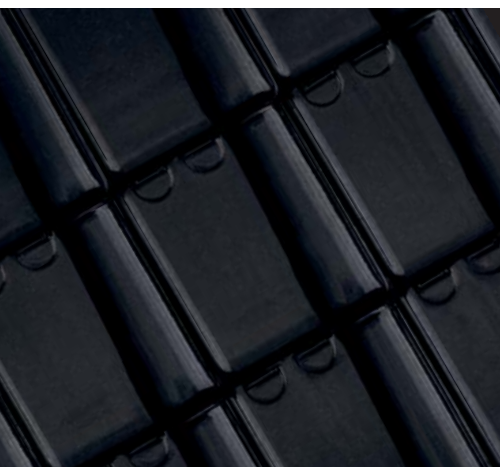
ANTHRACITE 736



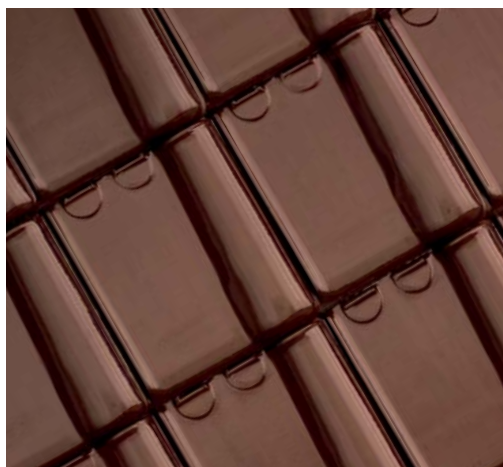
LUSTRE 877 ✓



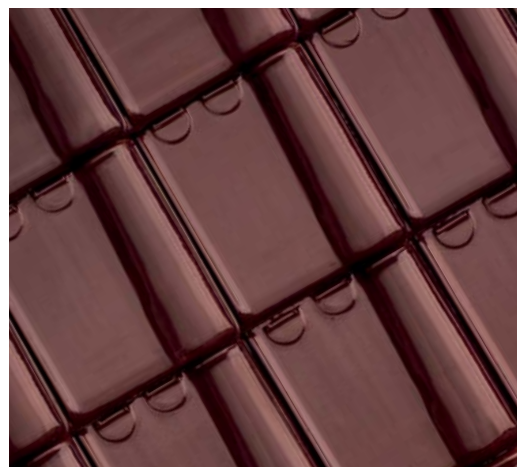
GRIS ARDOISE EMAILLE MAT 705



NOIR EMAILLE 738



BRUN EMAILLE 670



LIE-DE-VIN EMAILLE 614

✓ délai de livraison sur demande

1



Pottelberg Tuile Tempête 993

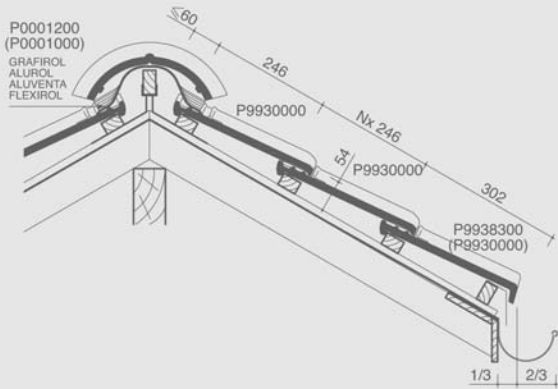


- 1 TUILE TEMPETE 993
GRIS ARDOISE EMAILLE MAT
BARDAGE:
TUILE PLATE 301
GRIS ARDOISE EMAILLE MAT
Arch. S. Vlaeminck - Lede
- 2 TUILE TEMPETE 993
LIE-DE-VIN EMAILLE
- 3 TUILE TEMPETE 993
NOIR EMAILLE
Arch. J. Goossens - Tielrode
- 4 TUILE TEMPETE 993
BRUN EMAILLE
- 5 TUILE TEMPETE 993
ROUGE NATUREL
RENOVATION

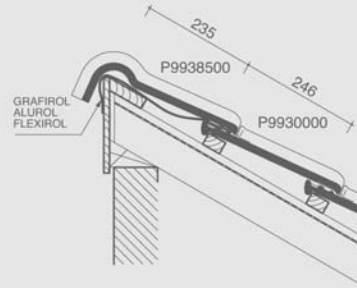


plans de pose

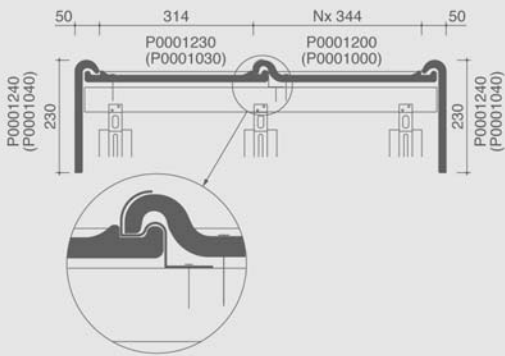
Plan de pose longitudinale de la toiture au niveau de la faîtière



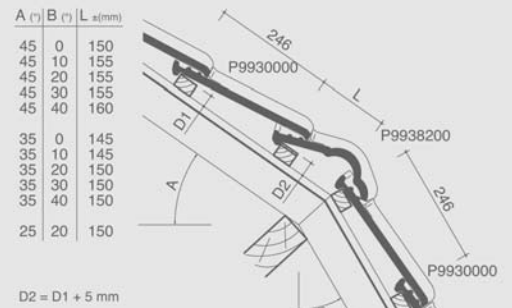
Plan de pose longitudinale de la toiture au niveau de la tuile faîtière



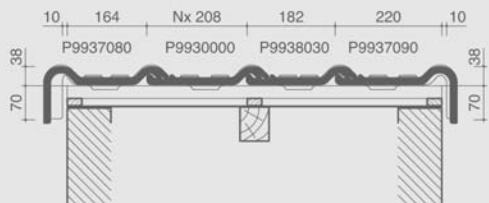
Plan de pose transversale de la toiture au niveau de la faîtière



Plan de pose longitudinale de la toiture au niveau de la tuile membron



Plan de pose transversale de la toiture au niveau de la tuile de rive

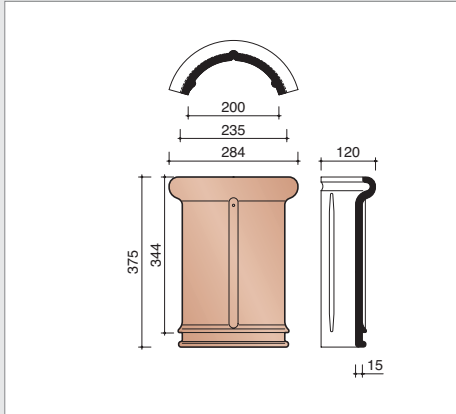


Pottelberg Tuile Tempête 993

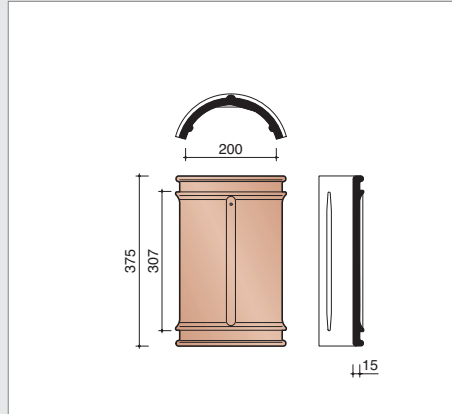


TUILE TEMPETE 993
ANTHRACITE

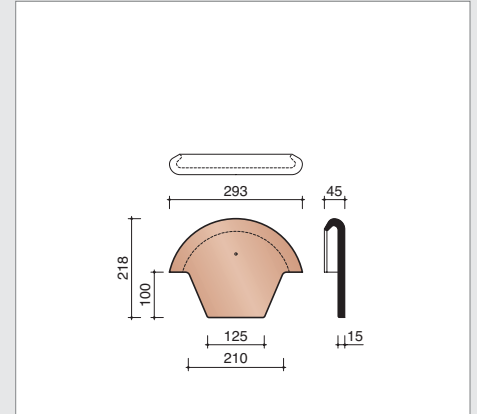
faîtières et arêtiers



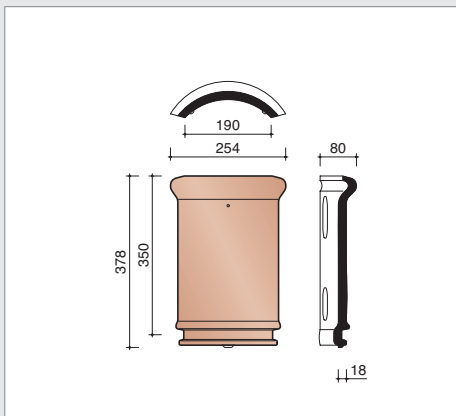
P0001000 2,9 pièces/m crt
Faîtière demi-ronde - 200 mm



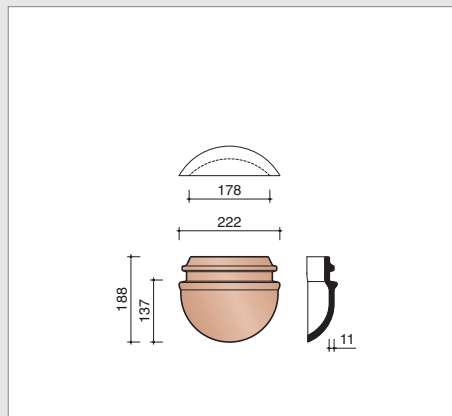
P0001030
Faîtière demi-ronde
à double emboîtement - 200 mm



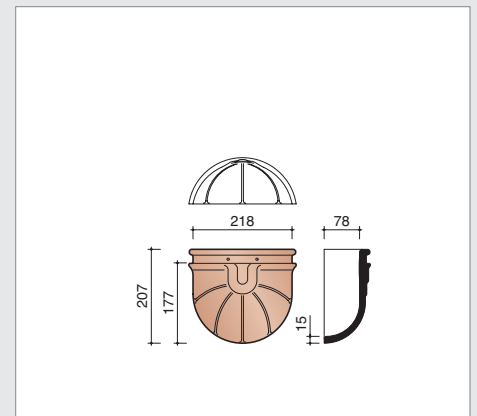
P0001040
Fronton - 200 mm



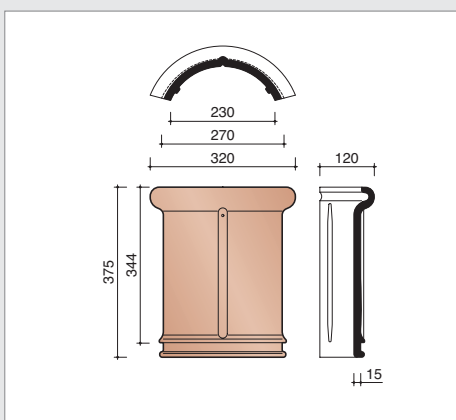
P0003100 2,9 pièces/m crt
Arêtier demi-rond - 190 mm



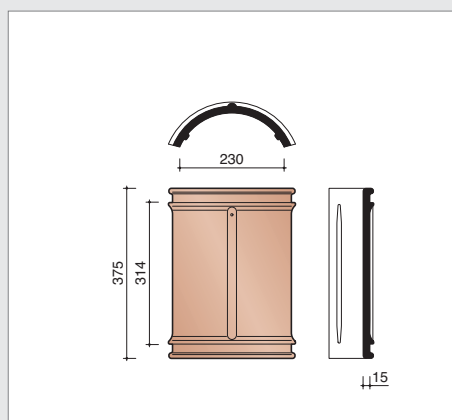
P0003110
About d'arêtier demi-rond
à emboîtement - 190 mm



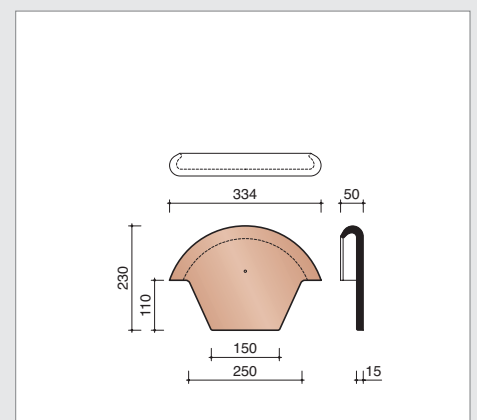
P0001060
About d'arêtier demi-rond
à emboîtement - 200 mm



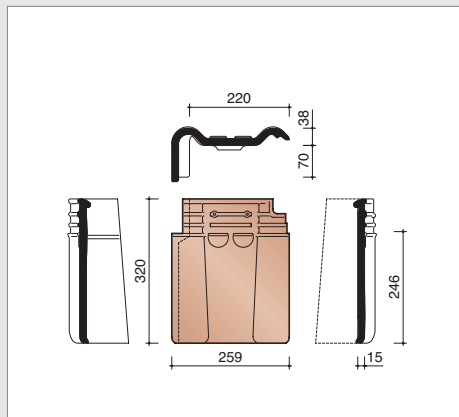
P0001200 2,9 pièces/m crt
Faîtière demi-ronde - 230 mm



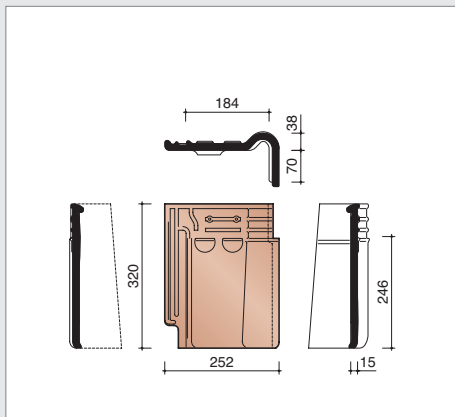
P0001230
Faîtière demi-ronde
à double emboîtement - 230 mm



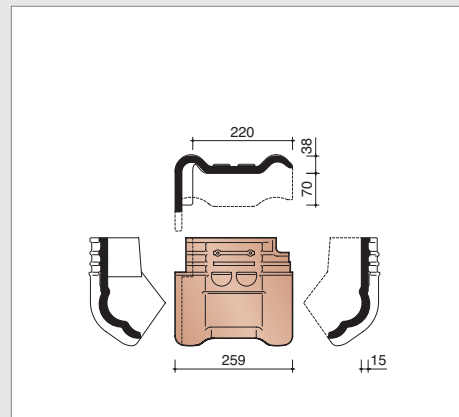
P0001240
Fronton - 230 mm



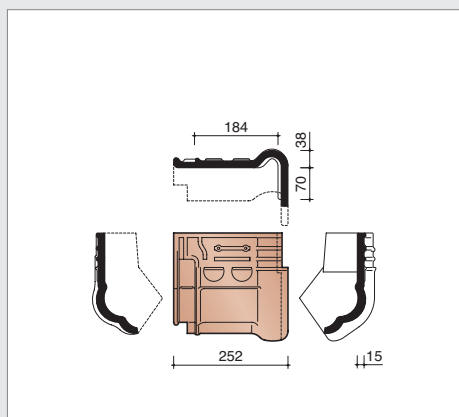
P9937080 4,1 pièces/m crt
Tuile de rive gauche



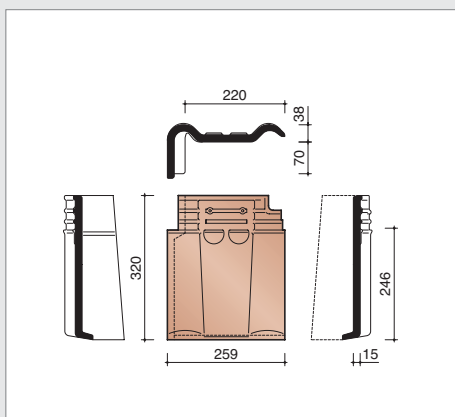
P9937090 4,1 pièces/m crt
Tuile de rive droite



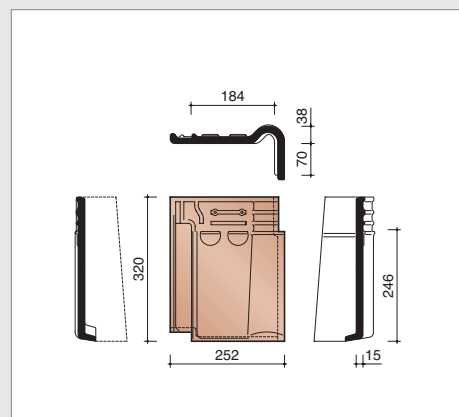
P9937280
Tuile membron de rive gauche



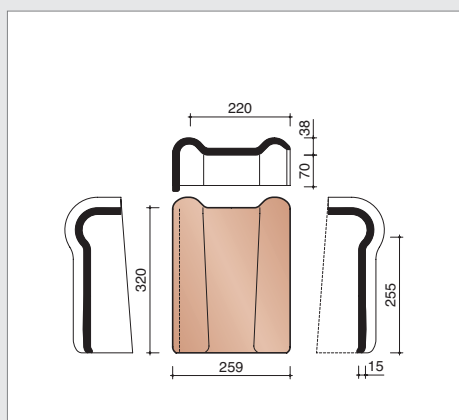
P9937290
Tuile membron de rive droite



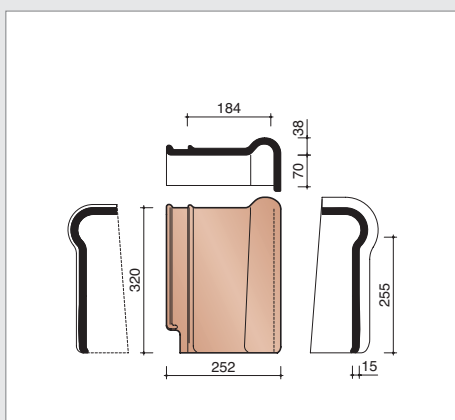
P9937380
Tuile de rive gauche à bord recourbé



P9937390
Tuile de rive droite à bord recourbé

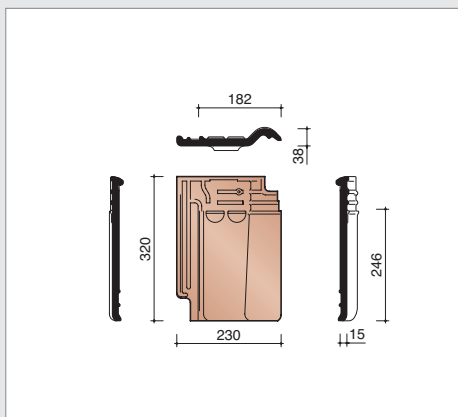


P9937580
Tuile faitière de rive gauche

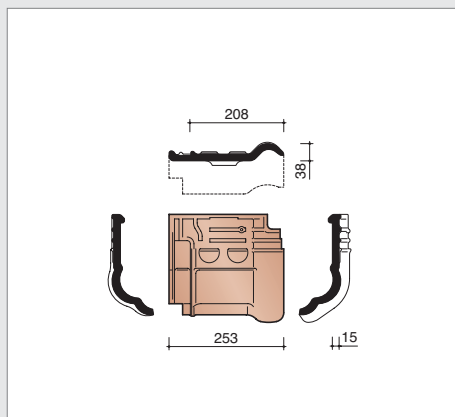


P9937590
Tuile faitière de rive droite

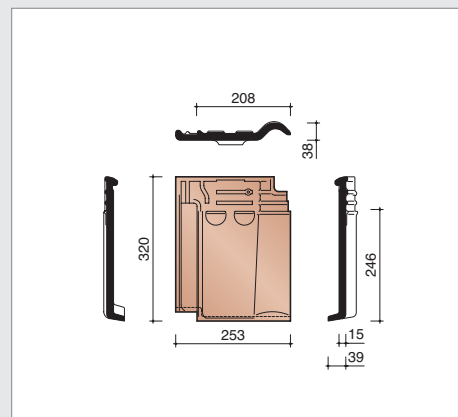
accessoires divers



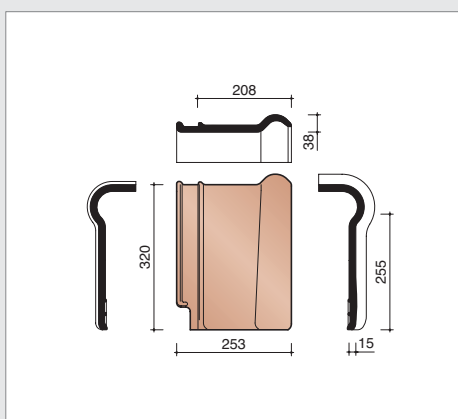
P9938030 4,1 pièces/m crt
Tuile trois quart



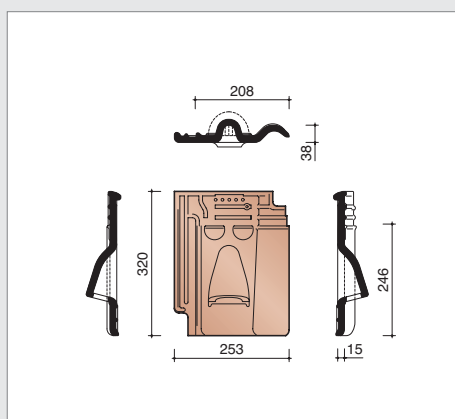
P9938200 4,8 pièces/m crt
Tuile membron



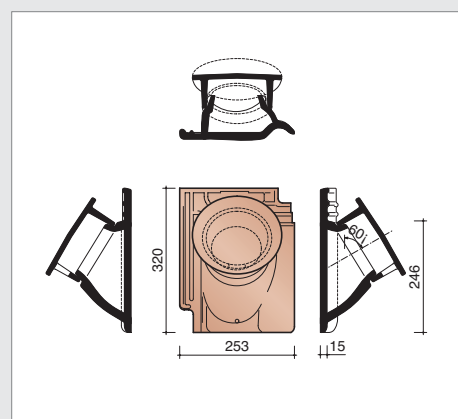
P9938300 4,8 pièces/m crt
Tuile à bord recourbé



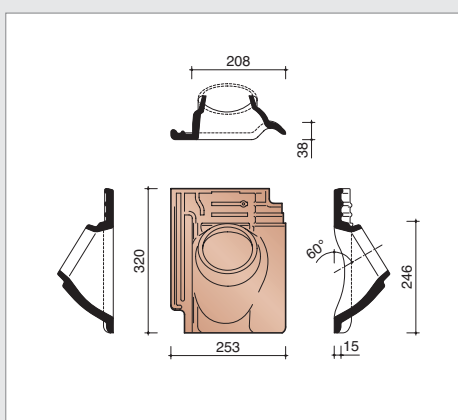
P9938500 4,8 pièces/m crt
Tuile faitière



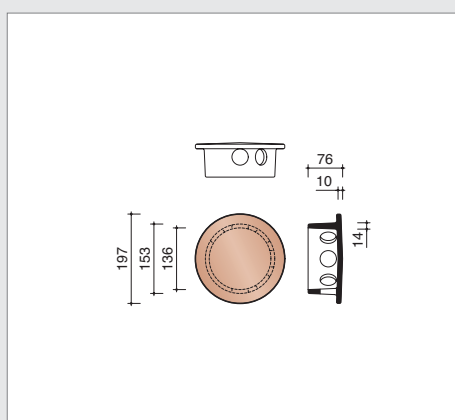
P9938640
Tuile chatière avec grille synthétique - 12 cm²



P9938963
Tuile moineau

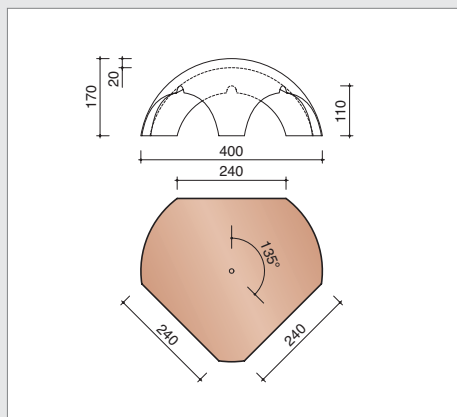


P9938740
Tuile à douille Ø 100 mm



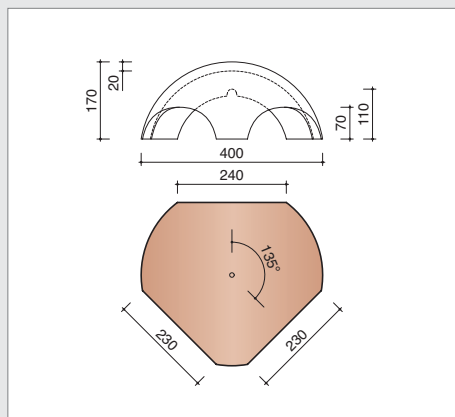
P0008750
Mitron d'aérage Ø 100 mm

Pottelberg Tuile Tempête 993



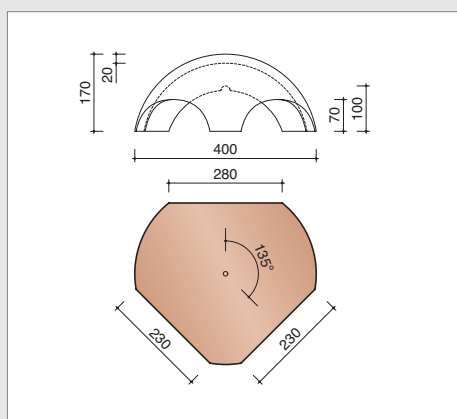
P0005510

Jonction entre 1 faîtière 1000
et 2 faîtières 1000 comme arêtier



P0005550

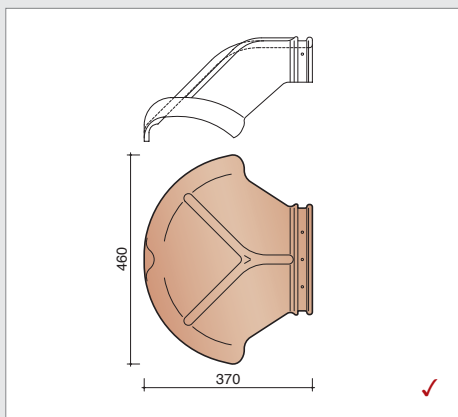
Jonction entre 1 faîtière 1000
et 2 arêtiers 3100



P0005740

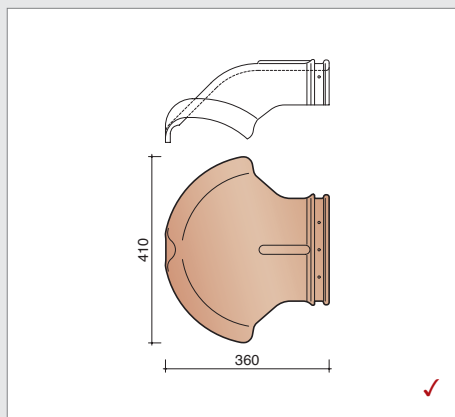
Jonction entre 1 faîtière 1200
et 2 arêtiers 3100

accessoires divers



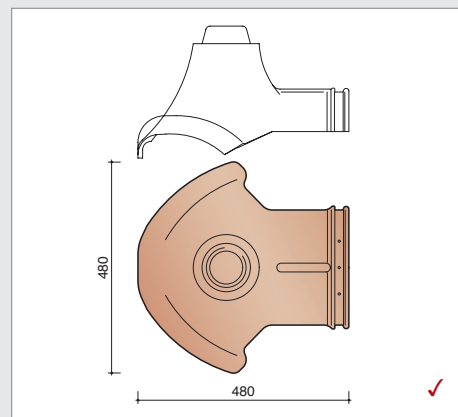
P0005000

Rencontre entre 1 faîtière 1000
et 2 faîtières 1000 comme arêtier



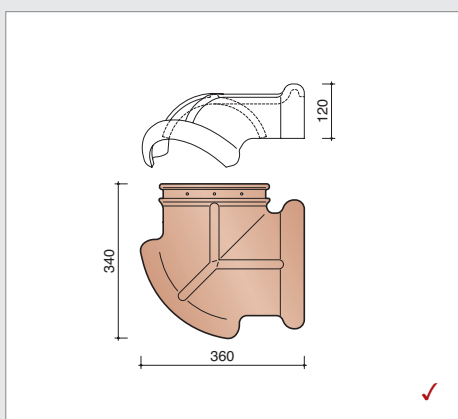
P0005040

Rencontre entre 1 faîtière 1000
et 2 arêtiers 3100



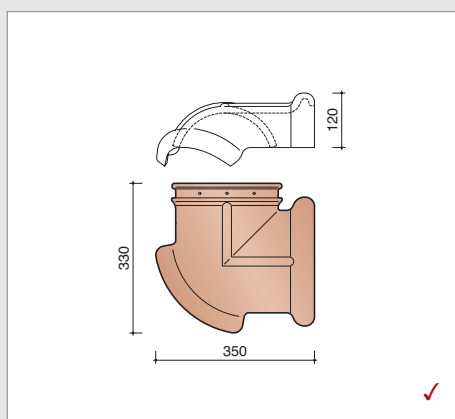
P0005280

Rencontre entre 1 faîtière 1200
et 2 arêtiers 3100 avec porte-boule



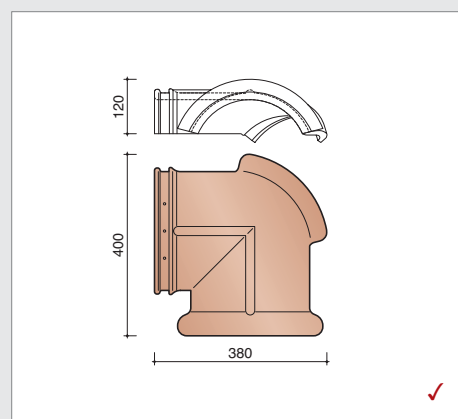
P0005100

Rencontre entre 2 faîtières 1000
et 1 faîtière 1000 comme arêtier



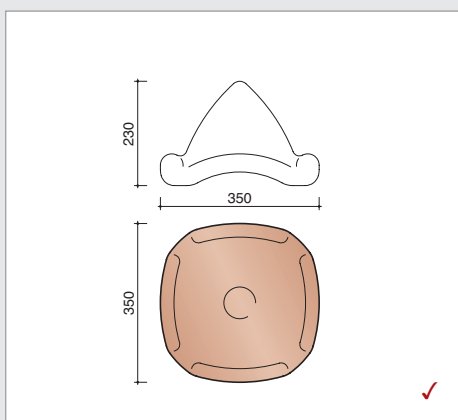
P0005110

Rencontre entre 2 faîtières 1000
et 1 arêtier 3100



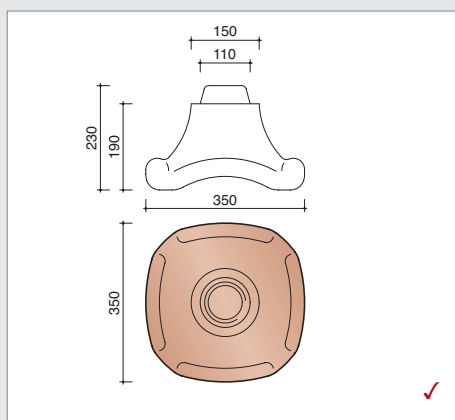
P0005120

Rencontre entre 2 faîtières 1200
et 1 arêtier 3100



P0005630

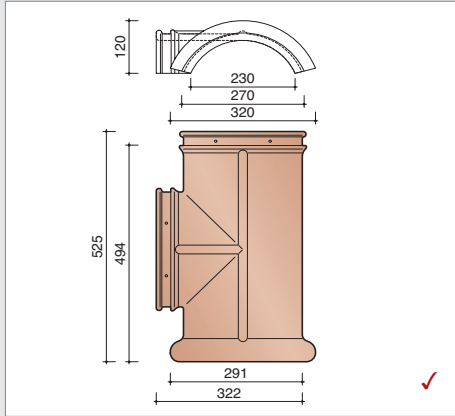
Rencontre entre 4 arêtiers 3100
sans porte-boule



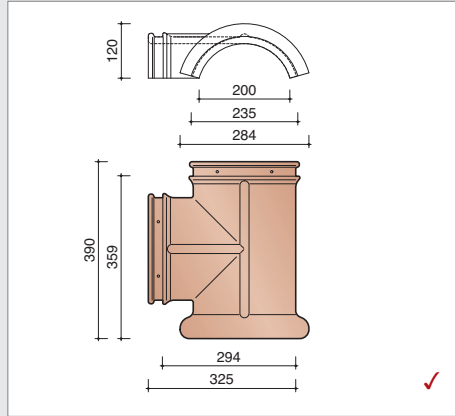
P0005640

Rencontre entre 4 arêtiers 3100
avec porte-boule

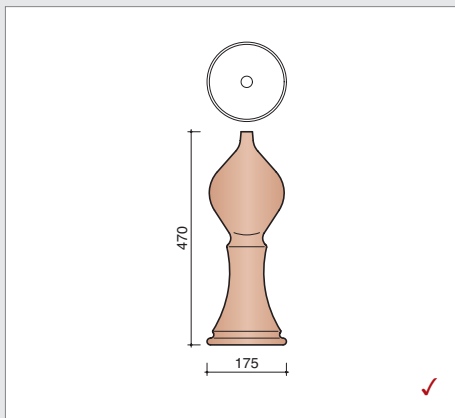
Pottelberg Tuile Tempête 993



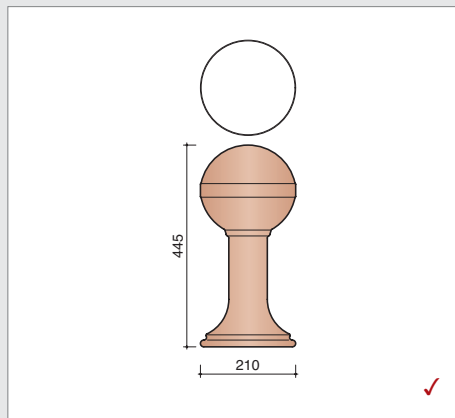
P0005020
Rencontre entre 3 faitières 1200



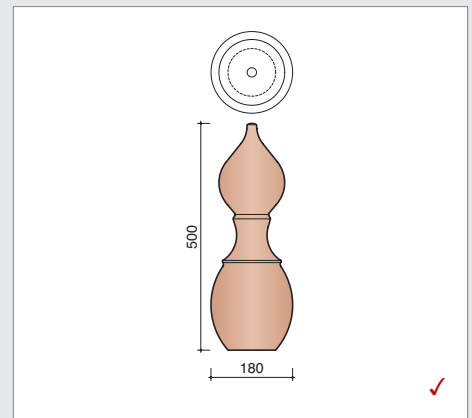
P0005030
Rencontre entre 3 faitières 1000



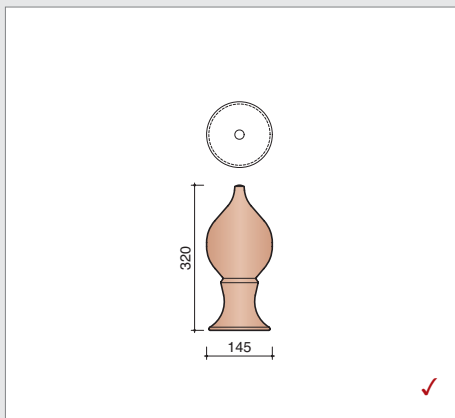
P0005900 *
Poinçon n° 1



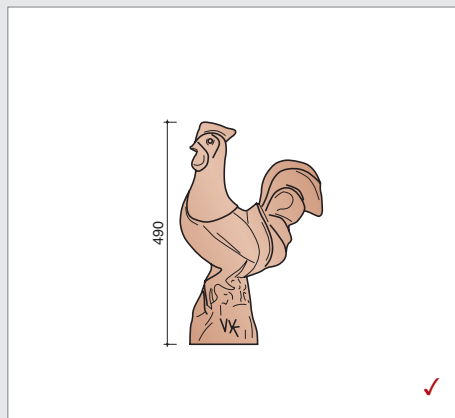
P0005910 *
Poinçon n° 2



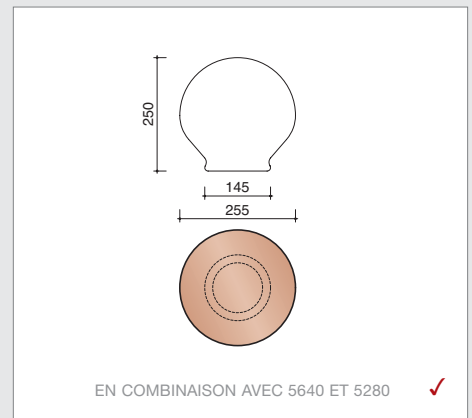
P0005920 *
Poinçon n° 3



P0005930 *
Poinçon n° 4



P0005940 *
Poinçon n° 5



P0005950
Boule pour jonctions avec porte-boule

✓ délai de livraison sur demande
* Poinçons: Uniquement en combinaison avec les jonctions; avec chaque poinçon, un set de fixation est fourni.